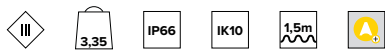
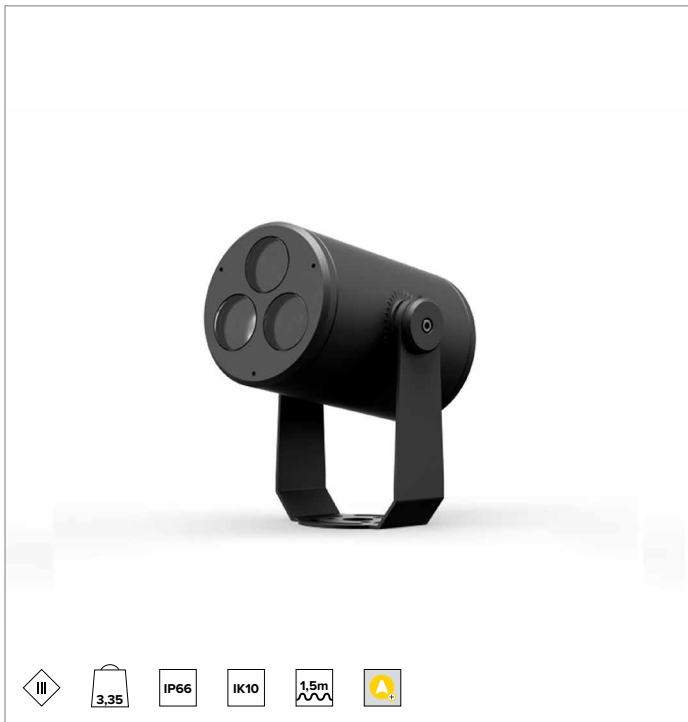
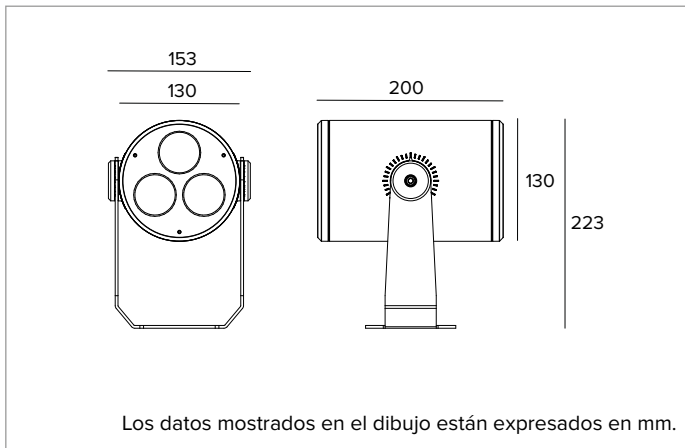


## 1E4041 | DART Round Medium TW Proyector profesional orientable de LED



Los valores fotométricos del aparato se pueden consultar en las siguientes páginas



Los datos mostrados en el dibujo están expresados en mm.

### LÁMPARA

Módulo Tunable White con LED de alta potencia y alta eficiencia Ra80. Rango de regulación de la temperatura de color entre 2700K y 5000K.

**Clase de eficiencia energética:** F

**Potencia nominal:** 11,9W

**Flujo nominal:** Véase fotometrías

**Índice de reproducción cromática:** 80

**Rf:** 83

**Rg:** 97

**CCT nominal:** Véase fotometrías

**Duración útil (L80/B10):** >50000h tq +25°C

### CARACTERÍSTICAS LUMINOTÉCNICAS

Equipado con lentes de precisión de metacrilato y filtro difusor.

**Óptica:** LENTE

**Apertura del haz de luz:** FL

**Eficiencia óptica:** 59%

**Flujo luminaria:** Véase fotometrías

**Rendimiento luminoso:** Véase fotometrías

**Seguridad fotobiológica:** Conforme al grupo de riesgo RG1 (Riesgo Bajo)

### CARACTERÍSTICAS MECÁNICAS

Cuerpo de presofusión de aluminio anodizado y pintado y estribo de fijación de acero inoxidable pintado. Vidrio frontal extra claro templado.

**Color y acabado:** Ferrite

**Peso:** 3,35Kg

**Grado de protección:** IP66

**Resistencia mecánica:** IK10

### CARACTERÍSTICAS ELÉCTRICAS

Driver electrónico remoto con interface DALI DT8. Driver en caja IP68 para el control de 1 a 3 luminarias. Todas las versiones precableadas con 1,5m de cable H07RN-F (para conectar a la caja del driver IP68).

**Potencia luminaria:** 12W

**Alimentación:** 700mA

**Clase de aislamiento:** CLASE 3

**Driver incluido:** NO

**Temperatura ambiente:** -25°C / +35°C

### INSTALACIÓN

Estribo de fijación con regulación de la orientación. Rotación de  $\pm 45^\circ$  en plano horizontal y de  $+90^\circ/-45^\circ$  en plano vertical.

### NOTAS

Sistema de control Casambi disponible como accesorio (solo para productos en versión DALI). Adopta la solución técnica "Waterblock Smart" que prevé el resinado de los cables de conexión, limitando el riesgo de que la humedad llegue hasta el driver o hasta la luminaria. Bajo petición es posible someter el producto a tratamiento de cataforesis. Disponible bajo petición la versión 110-277Vac. Los valores relativos a la potencia de la luminaria no tienen en cuenta la absorción del driver accesorio. Dicho valor depende de la selección del driver. Puesta en servicio del sistema de control por APP gratuita; la intervención de un técnico especializado puede presupuestarse previa solicitud.

### GARANTÍA

5 años.

### ADVERTENCIAS

Luminaria diseñada para su eliminación/reciclaje al final de su vida útil. Fuente luminosa reemplazable (solo LED) por un profesional.

En función de la continua evolución tecnológica de los componentes electrónicos, los datos indicados están sujetos a actualización por lo que es necesario solicitar confirmación al hacer el pedido.

El flujo luminoso y la potencia eléctrica presentan tolerancias +/-10% respecto al valor indicado. tq +25°C (CIE 121).

Nos reservamos el derecho de realizar cambios técnicos.

Targetti Sankey S.r.l.  
Via Pratese, 164  
50145 Firenze - Italy  
Tel: +39 055 37911  
targetti.com  
targetti@targetti.com

CCIAA Firenze  
Share Capital:  
€ 500.000,00  
VAT N. (IT):  
01537660480  
R.E.A: FI-275656

**TARGETTI**

## 1E4041 | DART Round Medium TW Proyector profesional orientable de LED



5000K		H(m)	D(m)	Emax(lx)		
Ra80			29°			
Fixture Power	12W	1	0.52	2969		
Source Flux	1608lm	2	1.04	742		
Fixture Flux	948lm	3	1.57	330		
Efficacy	80lm/W	4	2.09	186		
TS1678	Imax=1846cd/klm	Imax	2969cd	5	2.61	119



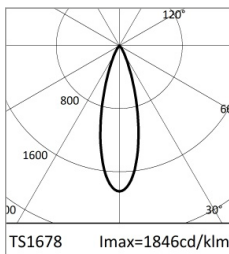
3850K		H(m)	D(m)	Emax(lx)		
Ra80			29°			
Fixture Power	12W	1	0.52	3030		
Source Flux	1641lm	2	1.04	757		
Fixture Flux	967lm	3	1.57	337		
Efficacy	81lm/W	4	2.09	189		
TS1678	Imax=1846cd/klm	Imax	3030cd	5	2.61	121

### CW

CCT nominal	5000K
Flujo nominal	1608lm
Flujo luminaria	948lm
Rendimiento luminoso	80lm/W

### NW

CCT nominal	3850K
Flujo nominal	1641lm
Flujo luminaria	967lm
Rendimiento luminoso	81lm/W



2700K		H(m)	D(m)	Emax(lx)		
Ra80			29°			
Fixture Power	12W	1	0.52	2553		
Source Flux	1383lm	2	1.04	638		
Fixture Flux	815lm	3	1.57	284		
Efficacy	69lm/W	4	2.09	160		
TS1678	Imax=1846cd/klm	Imax	2553cd	5	2.61	102

### WW

CCT nominal	2700K
Flujo nominal	1383lm
Flujo luminaria	815lm
Rendimiento luminoso	69lm/W

En función de la continua evolución tecnológica de los componentes electrónicos, los datos indicados están sujetos a actualización por lo que es necesario solicitar confirmación al hacer el pedido.  
El flujo luminoso y la potencia eléctrica presentan tolerancias +/-10% respecto al valor indicado. tq +25°C (CIE 121).

Nos reservamos el derecho de realizar cambios técnicos.

Targetti Sankey S.r.l.  
Via Pratese, 164  
50145 Firenze - Italy  
Tel: +39 055 37911  
targetti.com  
targetti@targetti.com

CCIAA Firenze  
Share Capital:  
€ 500.000,00  
VAT N. (IT):  
01537660480  
R.E.A.: FI-275656

**TARGETTI**

# 1E4041 | DART Round Medium TW

## Proyector profesional orientable de LED

### Códigos para completar

#### Alimentación

Código
<b>1E4056</b>

Driver Tunable White DALI - 700mA.  
50W, LxHxP=220x80x120mm, 110-277Vac.  
Caja de aluminio IP68, con recubrimiento en polvo de color gris.

#### Accesorios

#### Filtro



Color	Código
●	<b>1E4263</b>

Filtro hoja de luz.  
Filtro holográfico de PMMA con efecto hoja de luz.  
Completo con anillo portafiltras de aluminio.

#### Pantalla



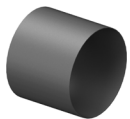
Color	Código
●	<b>1E4007</b>

Pantalla asimétrica.  
Acero inoxidable pintado con pintura en polvo.



Color	Código
●	<b>1E4008</b>

Pantalla cilíndrica.  
Acero inoxidable pintado con pintura en polvo.  
Versión corta.



Color	Código
●	<b>1E4058</b>

Pantalla cilíndrica.  
Acero inoxidable pintado con pintura en polvo.  
Versión larga.

#### Sistema de fijación



Color	Código
●	<b>1E3026</b>

Placa para la rotación de la luminaria.  
Acero inoxidable pintado con pintura en polvo.



Dimensiones ØxH mm	Color	Código
96x182	●	<b>1E3028</b>

Piqueta para terreno.  
Acero inoxidable pintado con pintura en polvo.

En función de la continua evolución tecnológica de los componentes electrónicos, los datos indicados están sujetos a actualización por lo que es necesario solicitar confirmación al hacer el pedido.  
El flujo luminoso y la potencia eléctrica presentan tolerancias +/-10% respecto al valor indicado. tq +25°C (CIE 121).

Nos reservamos el derecho de realizar cambios técnicos.

Targetti Sankey S.r.l.  
Via Pratese, 164  
50145 Firenze - Italy  
Tel: +39 055 37911  
targetti.com  
targetti@targetti.com

CCIAA Firenze  
Share Capital:  
€ 500.000,00  
VAT N. (IT):  
01537660480  
R.E.A: FI-275656

**TARGETTI**

## 1E4041 | DART Round Medium TW Proyector profesional orientable de LED

### Sistema de fijación



Color Código

● 1E2825

Soporte para montaje en columna.  
Aluminio anodizado y pintado con pintura en polvo.  
Palo Ø 60 mm (+/-2 mm).



Color Código

● 1E3027

Sistema de montaje múltiple en palo.  
Acero inoxidable pintado con pintura en polvo.  
A completar con 1E2825.  
Máx. 4 proyectores.

### Conector



Código

1E2769

Caja de conexión lineal IP66/IP68.  
5 polos, de sección máx 1,5mm<sup>2</sup>.  
Diámetro del cable de 7 a 12mm.



Código

1E2494

Caja de conexión múltiple IP68.  
1 IN - 3 OUT 4 polos, de sección máx 2,5mm<sup>2</sup>.  
Diámetro del cable de 6 a 12mm.

### Sistemas de control



Código

1E3048

Unidad de control inalámbrico IP67 con interfaz DALI.  
Genera un bus DALI2 local, que permite conectarse directamente a un driver LED con una interfaz DALI.  
El módulo se puede usar solo en un sistema cerrado y no se puede conectar a redes DALI ya existentes.  
El módulo se controla de modo inalámbrico mediante la aplicación Casambi para smartphone y tablet mediante la tecnología Bluetooth 5.0.  
Los dispositivos crean automáticamente una red de malla inalámbrica flexible, robusta y confiable, la cual permite administrar de manera fácil y eficiente una gran cantidad de productos.  
La unidad de control está preconfigurada con el perfil DALI 1CH, es decir, el dispositivo puede controlar un solo controlador DALI con comandos broadcast.  
Además de DALI broadcast, también están disponibles otras modalidades de funcionamiento, como:

- Botón (normalmente abierto)
- Unidad de control 0/1-10V
- Unidad de control DALI Tunable White DT8
- Sensor de presencia



Código

1E4369

Extensor IP67: unidad de control inalámbrica para driver LED con interfaz de atenuación DALI basada en la tecnología Casambi.  
Dispone de una salida DALI2 a través de la cual se pueden controlar hasta 40 luminarias.  
Añadiendo una ulterior fuente de alimentación DALI BUS externa, se pueden controlar hasta 64 dispositivos.  
El extensor IP67 está preajustado al perfil DALI broadcast, es decir, todas las luminarias conectadas a él son regulables al mismo nivel.  
Además del DALI broadcast, hay otras modalidades de operación disponibles, como:

- EXTENDER DALI 8CH
- EXTENDER DALI Tunable White
- EXTENDER DALI 4CH
- EXTENDER DALI DT8 Tunable White

En función de la continua evolución tecnológica de los componentes electrónicos, los datos indicados están sujetos a actualización por lo que es necesario solicitar confirmación al hacer el pedido.  
El flujo luminoso y la potencia eléctrica presentan tolerancias +/-10% respecto al valor indicado. tq +25°C (CIE 121).

Nos reservamos el derecho de realizar cambios técnicos.

Targetti Sankey S.r.l.  
Via Pratese, 164  
50145 Firenze - Italy  
Tel: +39 055 37911  
targetti.com  
targetti@targetti.com

CCIAA Firenze  
Share Capital:  
€ 500.000,00  
VAT N. (IT):  
01537660480  
R.E.A: FI-275656

**TARGETTI**